

Basalte fondu

Basalte naturel

Verre



EUTIT France

BASALTE FONDU - Eutit France

Made in Czech Republic

Le basalte se classe parmi les matériaux géologiques les plus anciens. Extrait de massifs volcaniques, il est concassé, fondu à 1300°C, coulé dans des moules, puis refroidi lentement. Grâce à ce procédé, on fabrique une grande variété de dalles, pavés, caniveaux, objets destinés à la signalisation, tuyaux et pièces spécifiques à usage industriel.

Propriétés :

Le basalte fondu, minerai vitrifié non gélif et 100% naturel, d'une imperméabilité totale, offre une résistance quasi-absolue à l'usure, à la compression, aux chocs et à la flexion. Il n'est pas altéré par les agents chimiques usuels. Important : Les tags et chewing-gums n'adhèrent pas à sa surface, très facile à nettoyer.

Couleur :

Les dalles en basalte fondu sont brillantes, de couleur gris anthracite, et présentent des reflets irisés bleutés, dorés ou verts. En les sablant, c'est à dire en éliminant la fine couche de cristallisation de surface, on obtient des dalles mates gris foncé.

Utilisation :

Architecture: lieux publics de grand passage, musées, hôpitaux, centres commerciaux, halls d'immeuble, hôtels, restaurants, lofts...

Urbanisme: places publiques, trottoirs, jardins, quais de tramway, métro, gares, signalétique.

Industrie: usines chimiques et pétrochimiques, centrales thermiques, canalisations, chantiers navals, dépôts et halls d'expédition, pièces spécifiques.

Industrie agro-alimentaire: brasseries, caves viticoles, laiteries, boulangeries industrielles.

Gravure d'inscriptions, logos, moulage de pièces uniques.

Conseils de pose :

On pose les dalles en basalte fondu selon les procédés courants au mortier souple ou à la colle.

La pose doit être effectuée par temps sec et par une température minimale de 5°C. Cette température minimale devra être garantie durant les quinze jours suivant la pose. Les joints doivent être souples, d'épaisseur constante, droits, lisses. de préférence noirs.

Il existe des colles et des mortiers spécifiques recommandés pour la pose dans des conditions particulières.

Il est recommandé de nettoyer les dalles immédiatement après la pose.

Entretien :

Les dalles en basalte fondu ne s'encrassent pas et sont d'un entretien facile (eau, jet à haute pression).

Basalt is classified amongst the most ancient geological materials. Extracted from volcanic rock, basalt is melted at 1300° C, cast and slowly cooled. Thanks to this process, we can fabricate interior and exterior paving of varied thickness in a seemingly infinite variety of forms: tiles, paving, gutters, pipes, reliefs, impressions...

Main technical properties :

high compression strength, high abrasion resistance, resistant to chemical agents, frost resistance, no absorbency, ecological and hygienic.

Important : Cast basalt is a material to which neither chewing-gum, most markers nor paint adhere.

Color :

The cast basalt tiles are brilliant dark gray colored with some reflections in shades of blue, gold or green. Outside the color of the tiles could change.

When the thin crystallized layer is eliminated using sand, the tiles become in a constant dull dark grey color.

Use :

Architecture: pavements, passages, terraces, malls, garages, studios, workshops...

Town planning: public squares, quays, railstations, bus stops, platforms...

Industry: chemical industry, petro chemical, depots, warehouses, loading docks, shipyards, lining for technological equipment...

Food-processing industry: food industry, breweries, mills, dairies...

Engraving of inscriptions, logos, molding of unique pieces.

Laying :

Basalt tiles are laid by standard methods on a thick cementation grout sufficient to compensate for the slight uneven thickness.

During application the minimum temperature must be 5°C and this temperature must not drop over the following 15 days.

All joints must be uniform, straight and smooth.

For specific conditions high resistance glues and mortars exist.

It is recommended to clean the tiles directly after they were laid.

Maintenance :

The tiles don't get dirty over time and are easily cleaned (water, high pressure water).

CAST BASALT

Basalte fondu



Basalte naturel

prismes, dalles et pavés



Verre

revêtements muraux et sols



Vera Mithra Caïs
LA MAISON JAUNE
17, rue des Fêtes
75019 Paris
France

Mail : basaltefondu@gmail.com

BASALTE FONDU - Eutit France



Cube

Dimensions : *115 x 115 x 40 mm
Poids : 1,6 Kg

*fabrication spéciale, quantité limitée



K1

Dimensions : 147,5 x 147,5 x 40 mm
Poids : 2,6 Kg



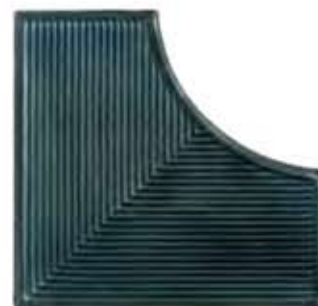
K2

Dimensions : 145 x 145 x 40 mm
Poids : 2,4 Kg

Architecte: Philippe Jean



Compositions K2



Entourage arbre et poteau

BASALTE FONDU - Eutit France



Brique

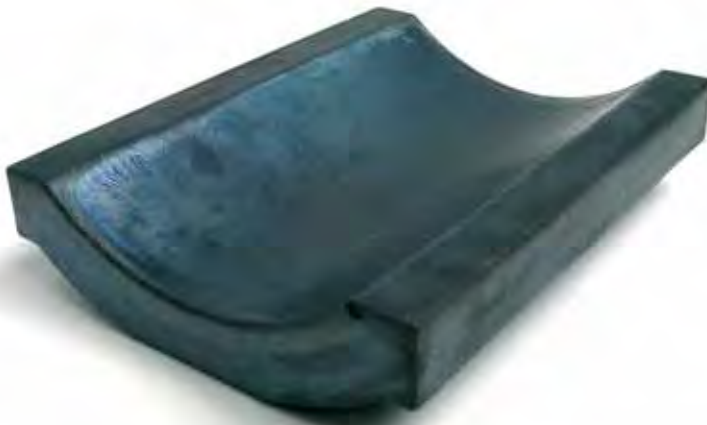
Dimensions : *240 x 115 x 40 mm
Poids : 3 Kg

*fabrication spéciale, quantité limitée

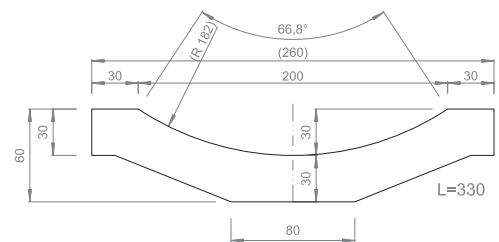


Brique K1

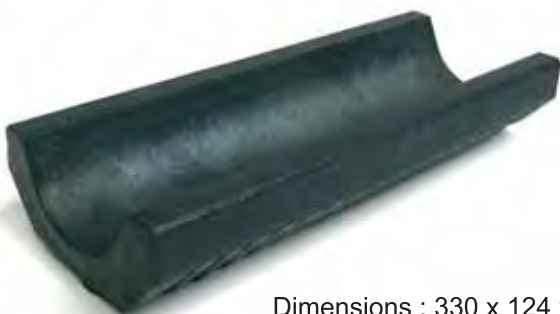
Dimensions : 300 x 147,5 x 40 mm
Poids : 5,3 Kg



Caniveaux



Dimensions : 250 x 200 x 60 mm
330 x 260 x 60 mm
Poids : de 4,3 à 8,3 Kg



Dimensions : 330 x 124 x 59,8 mm



BASALTE FONDU - Eutit France



Beata antidérapante

Dimensions : 200 x 200 x 30 mm
250 x 250 x 30 mm
300 x 300 x 40 mm
Poids : de 3 à 10,6 Kg



Cilka antidérapante

Dimensions : 200 x 200 x 30 mm
250 x 250 x 30 mm
300 x 300 x 40 mm
Poids : de 3 à 10,6 Kg



Diana

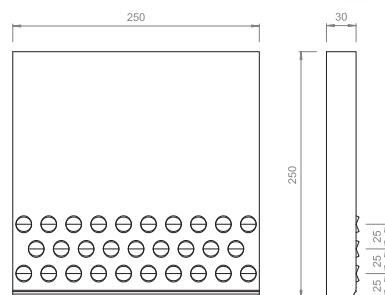
Dimensions : 200 x 200 x 30 mm
250 x 250 x 30 mm
Poids : de 3 à 4,7 Kg



Beata sablée

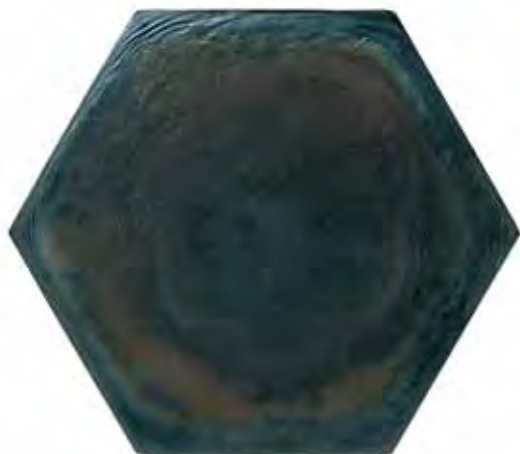


Beata avec rebords
Dimensions : 280 x 200 x 40 mm
Poids : 4,5 Kg

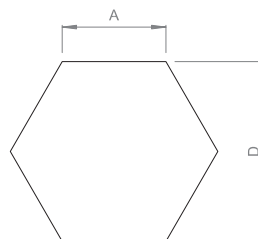


Escalier Cilka
250 x 250 x 30 mm

BASALTE FONDU - Eutit France



Hex lisse



Dimensions : D : 200 / A : 115,5 x 30 mm
D : 250 / A : 144,5 x 30 mm
Poids : de 3,1 à 4,9 Kg



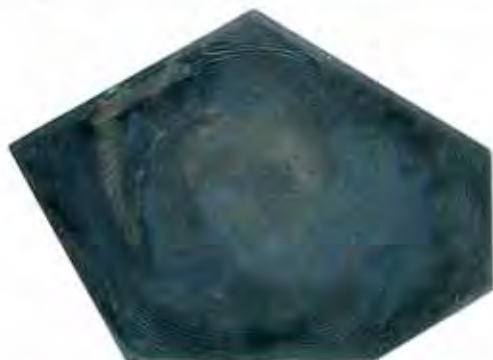
Hex Beata antidérapante

Dimensions : D : 200 / A : 115,5 x 40 mm
Poids : 4,1 Kg

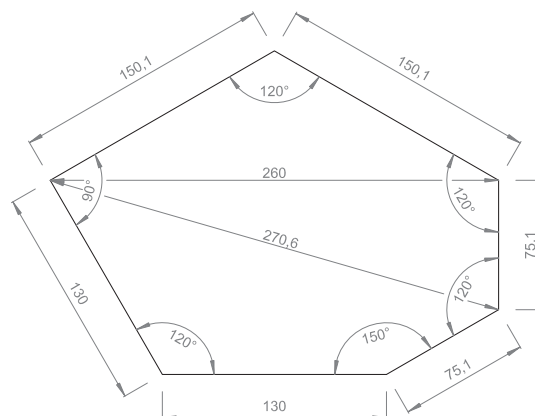


Jitka brillante

Dimensions : 197 x 197 x 30 mm
Poids 2,6 Kg



Thalès Oméga



BASALTE FONDU - Eutit France



Dalle lisse

Dimensions : 200 x 200 x 22 mm
250 x 250 x 22 mm
300 x 300 x 30 mm
330 x 330 x 30 mm
Poids : de 2,6 à 9,8 Kg



Dalle lisse sablée

Dimensions : 200 x 200 x 22 mm
250 x 250 x 22 mm
300 x 300 x 30 mm
330 x 330 x 30 mm
Poids : de 2,5 à 9,5 Kg



Dalle lisse

Dimensions : 200 x 200 x 22 mm
300 x 200 x 30 mm
400 x 300 x 40 mm
Poids : de 2,6 à 9,8 Kg

Isa



Face



Pile

Dimensions : 180 x 115 x 18 mm / Poids : 1,1 Kg

Trouée



Dimensions : 200 x 200 x 30 mm / 200 x 100 x 30 mm

BASALTE FONDU - Eutit France



Metropan

Dimensions : 250 x 250 x 30 mm
Poids : 5,3 Kg



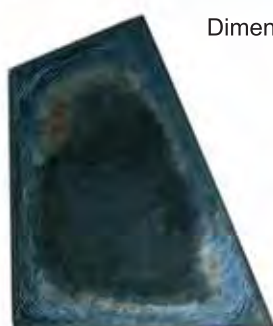
Zebra

Dimensions : 250 x 250 x 30 mm
Poids : 4,3 Kg

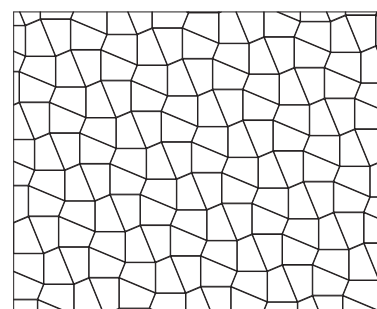
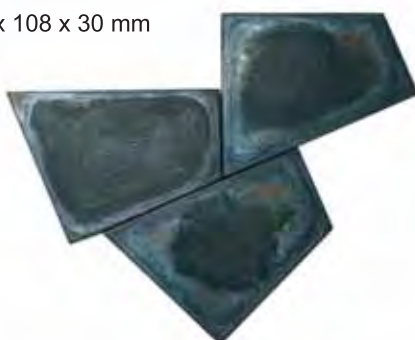


Zezer

Dimensions : 300 x 300 x 30 mm
Poids : 5 Kg



Dimensions: 261 x 108 x 30 mm



Thales Alfa droite

Composition Thales

BASALTE FONDU - Eutit France



Escalier Thales

Dimensions : 280 x 200 x 100 x 30 mm
Poids : 3,6 Kg



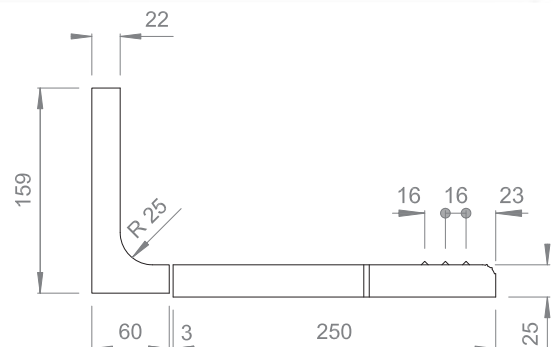
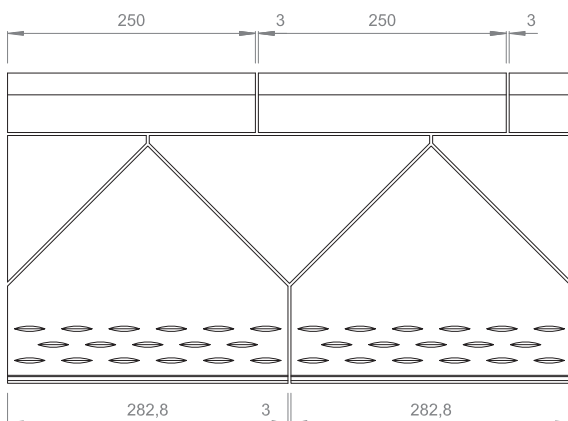
Escalier Cilka

Dimensions : 250 x 250 x 30 mm
Poids : 5,5 Kg



Escalier 1

Dimensions : 200 x 250 x 30 mm
Poids : 4,6 Kg

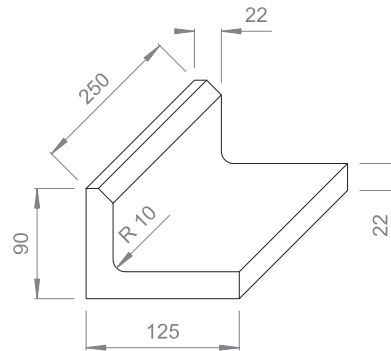


escalier Thalès + plinthe

BASALTE FONDU - Eutit France



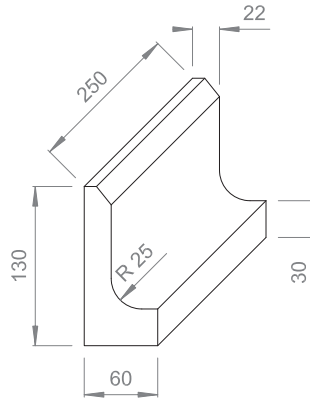
Plinthe L



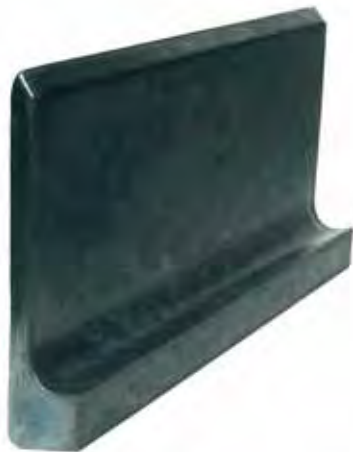
Poids : 3,1 Kg



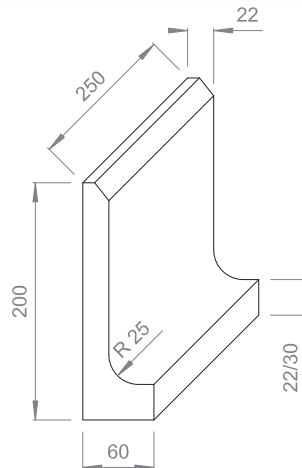
Plinthe L



Poids : 2,8 Kg



Plinthe L



Poids : 3,6 Kg

Bordures



Dimensions : 330 x 150 x 45 mm
Poids : 6,5 Kg



Dimensions : 300 x 90 x 77 mm
Poids : 4 Kg

BASALTE FONDU - Eutit France



Signalétique handicapés

Dimensions : 295 x 295 x 40 mm
Poids : 10,3 Kg



Podotactile

Dimensions : 200 x 200 x 40 mm
Poids : 4,8 Kg



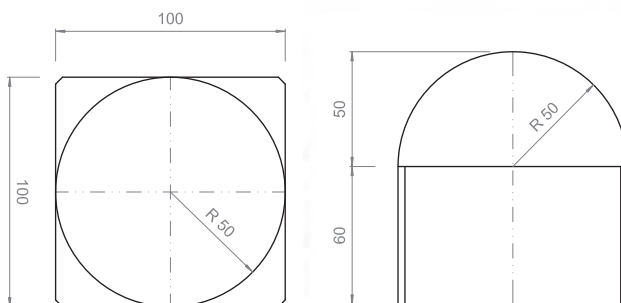
Dalle antidérapante Cilka/Beata

Dimensions : 200 x 200 x 40 mm
Poids : 4,8 Kg

Petite borne



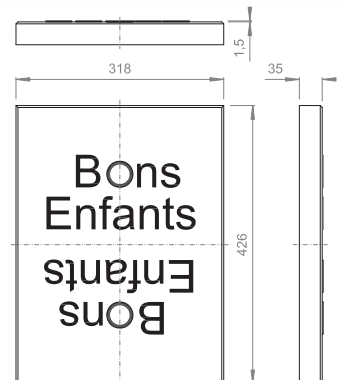
Poids : 2,5 Kg



BASALTE FONDU - Eutit France



Dalle relief "Bons Enfants"
Ministère de la Culture, Paris



Architecte : Francis Soler



Vulcania
table d'orientation



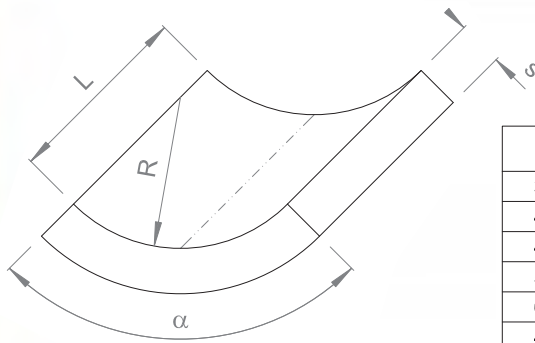
Cap Paysages
Déat - Doizy



Eligriv Tempfoli
sculpture
21 x 21 x 5 cm

Objets

BASALTE FONDU - Eutit France



Radial

R	α	L	s
350	60°	250	30
400	60°	250	30
400	36°	250	30
500	30°	250	30
600	36°	250	30
400	30°	250	23
400	45°	250	23
500	30°	250	23
600	30°	250	23

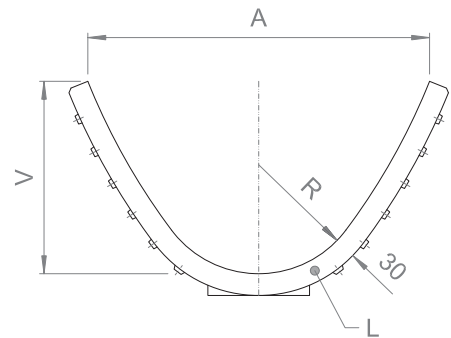
Tuyaux



L : 1000 mm
 \varnothing : 100 - 150 - 200 - 250 - 300 - 350 - 400 mm



Canalisations



BASALTE NATUREL - Eutit France



Prismes de basalte
différentes tailles, finition naturelle ou sablée



BASALTE NATUREL - Eutit France

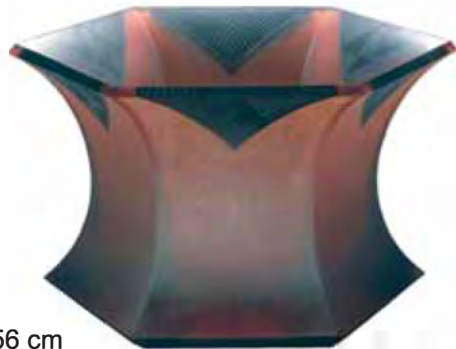




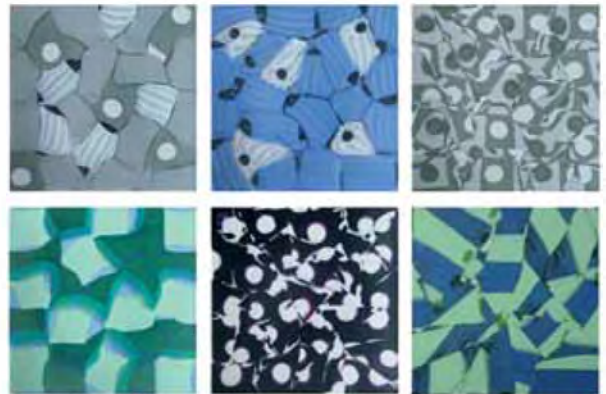
LHOTSKY
artiste verrier



100 x 50 cm



90 x 56 cm



Panneaux murs et sols

Studio
LHOTSKY

Čestmír Suška

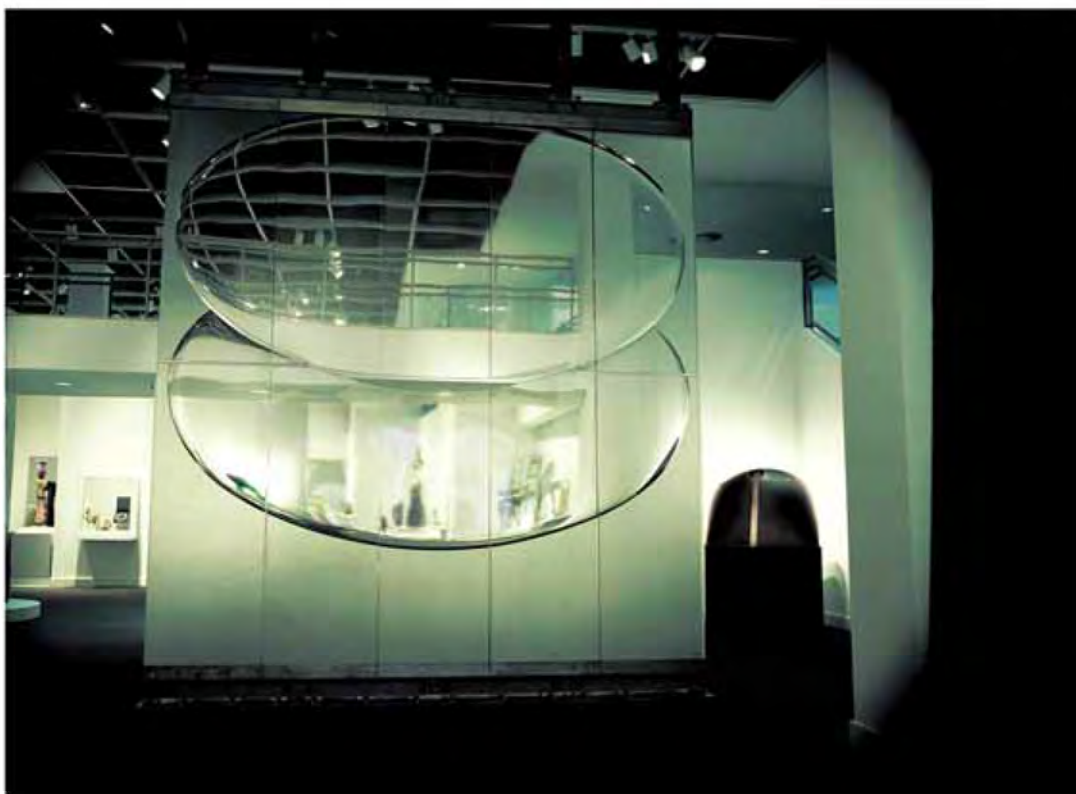


Libenský
- Brychtová
70 x 60 x 20 cm



Anna Matoušková





Libenský - Brychtová, 420 x 420 cm



Michal Gabriel



Brian Usher
200 x 200 cm



Libenský
- Brychtová
900 x 900 x 40 cm



Conception catalogue : Eligriv Tempfoli, Marie Moisset et Robin Caïs



veracais@me.com